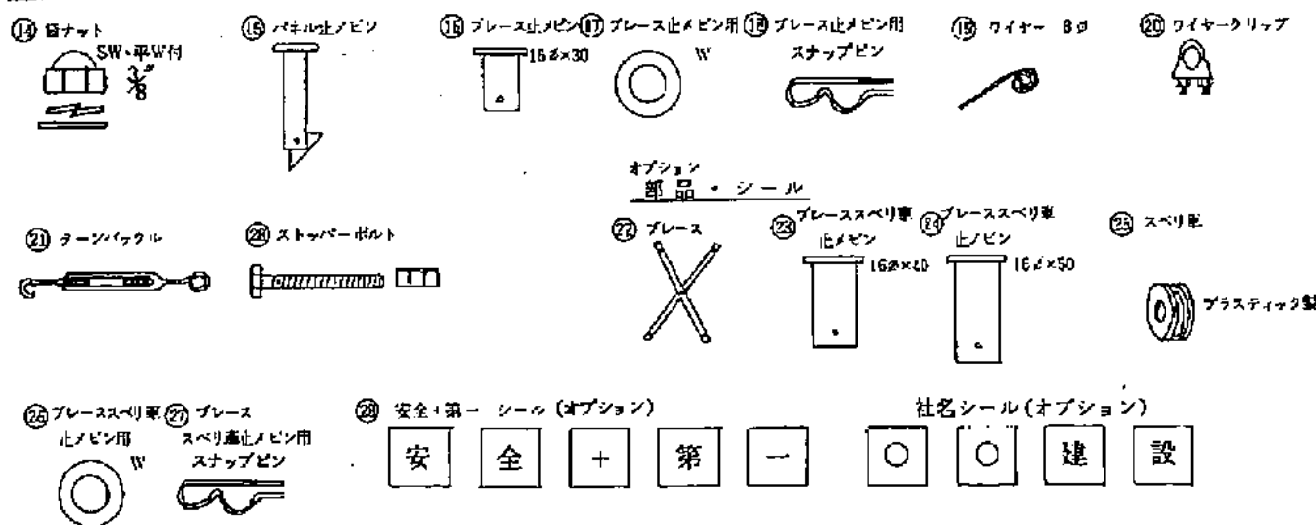


P.G.ゲート部材表

No	部材	型式	45	54	63	72	81	90
		重量 (kg)	350	380	430	480	500	550
1	柱 (100角)		2	2	2	2	2	2
2	梁 (100角)		1	1	ジョイント式2	ジョイント式2	ジョイント式2	ジョイント式2
3	ベースプレート		2	2	2	2	2	2
4	アンカーボルト	6分 N・SW・W付 (5分)	N・SW・W8 4	N・SW・W8 4	N・SW・W8 4	N・SW・W8 4	N・SW・W8 4	N・SW・W8 4
5	走行棒 中間		3	4	5	6	7	8
6	走行棒 中央 (右・左)		2	2	2	2	2	2
7	走行棒 側		2	2	2	2	2	2
8	パネル		4	6	6	7	8	9
9	パネル (階戸付)		1	1	1	1	1	1
部品								
10	(ハイテンションボルト) SW・W付 柱・プレート止メボルト (16×30)		12	12	12	12	12	12
11	梁ジョイントボルト 1/2 SW・N付 (4分)×32		—	—	10	10	10	10
12	柱・梁止メボルト 1/2 W SW・N付 (4分)×125		6	6	6	6	6	6
13	吊り車 (3号車) SW・N付		5	6	7	8	9	10
14	錠ナット 3/8 (3分)平W・SW付		4	4	4	4	4	4
15	パネル止メボルト		30	36	42	48	54	60
16	ブレース止メボルト (16×30)		5	6	7	8	9	10
17	ブレース止メボルト用 W		10	12	14	16	18	20
18	ブレース止メボルト用スナップピン		5	6	7	8	9	10
19	ワイヤー 8φ (m)		6m	7m	8m	9m	10m	11m
20	ワイヤークリップ		4	4	4	4	4	4
21	ターンバックル		1	1	1	1	1	1
22	ブレース板		10	12	14	16	18	20
23	ブレーススベリ車止メボルト (16×40)		6	6	6	6	6	6
24	ブレーススベリ車止メボルト (16×50)		3	4	5	6	7	8
25	スベリ車 (プラスチック)		9	10	11	12	13	14
26	ブレーススベリ車止メボルト用 W		21	24	27	30	33	36
27	ブレーススベリ車止メボルト用スナップピン		9	10	11	12	13	14
28	スタッパーボルト ナット付 M8×50		1	1	1	1	1	1

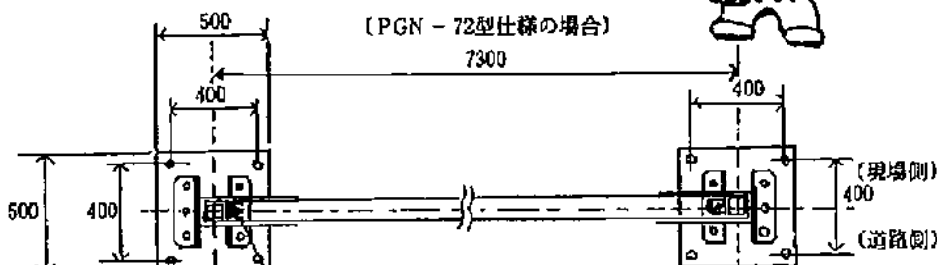
※ 22～27は走行棒に付いている

部品図



組立手順

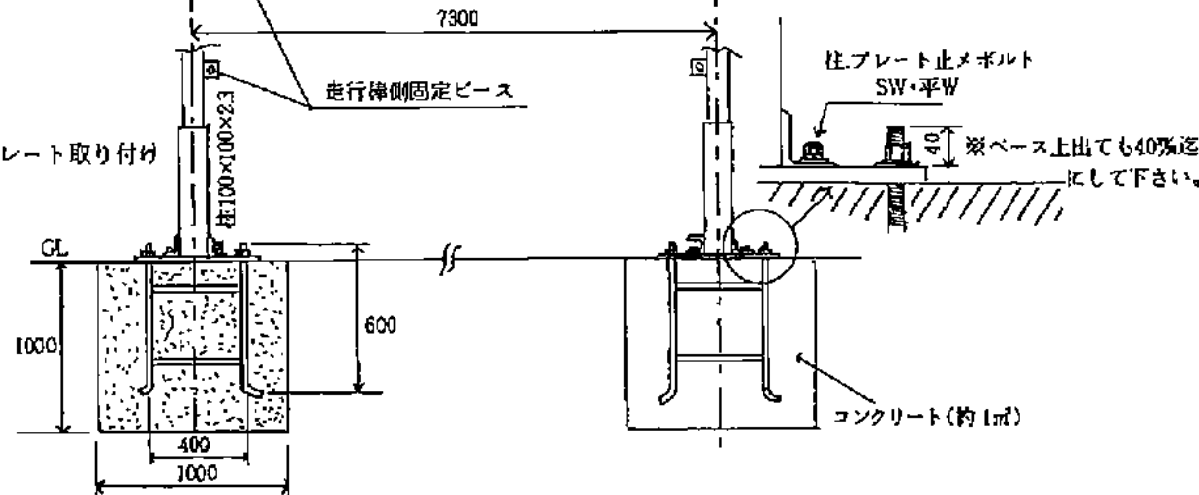
1. アンカーボルト埋込寸法



型式	アンカー埋込寸法 (柱芯々)
45	4600%
54	5500
63	6400
72	7300
81	8200
90	9100

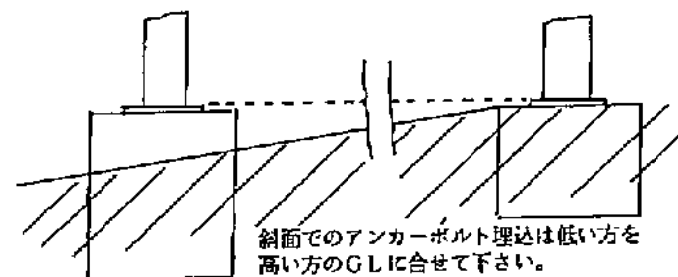
※注 柱100角使用の場合

2. プレート取り付け



※ ケミカルアンカーの場合深さ200%以上取って下さい。

※ 斜面でのアンカー埋込方法



部品図

