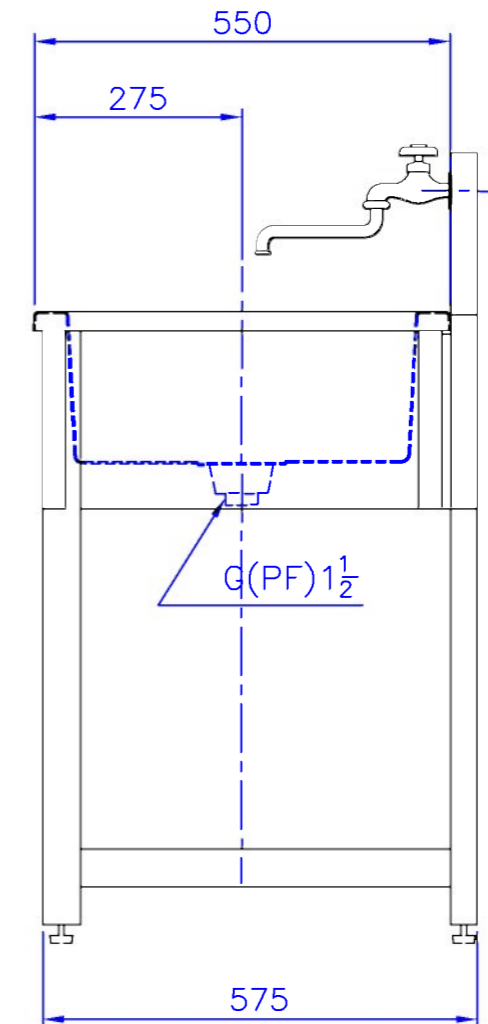


CODE	品番	品名	型式	員数	メーカー名/材質	備考
11900041	1	LF-1600本体		1		
12900361	2	LFPE 1600槽		1		
12900036	3	自在水栓	A10J-13	3	(株)三栄水栓製作所	
12900038	4	目皿セット		3	(株)三栄水栓製作所	
12900073	5	1槽用排水ホース		3	(株)三栄水栓製作所	
		取付ネジ関係		1	クロメート	品1同封



※排水ホース内径30mm
 ※給水の接続は呼び13の給水栓用ソケット使用

日付	H20. 12. 10	尺 寸	1:10		
型式	1600全槽シンクPE一式		製図	設計	照査
品名					code
					10900206