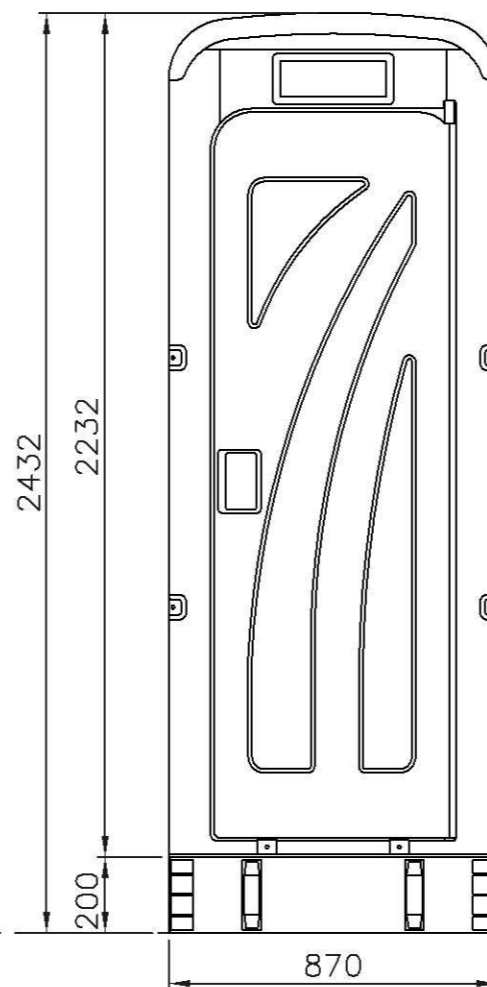
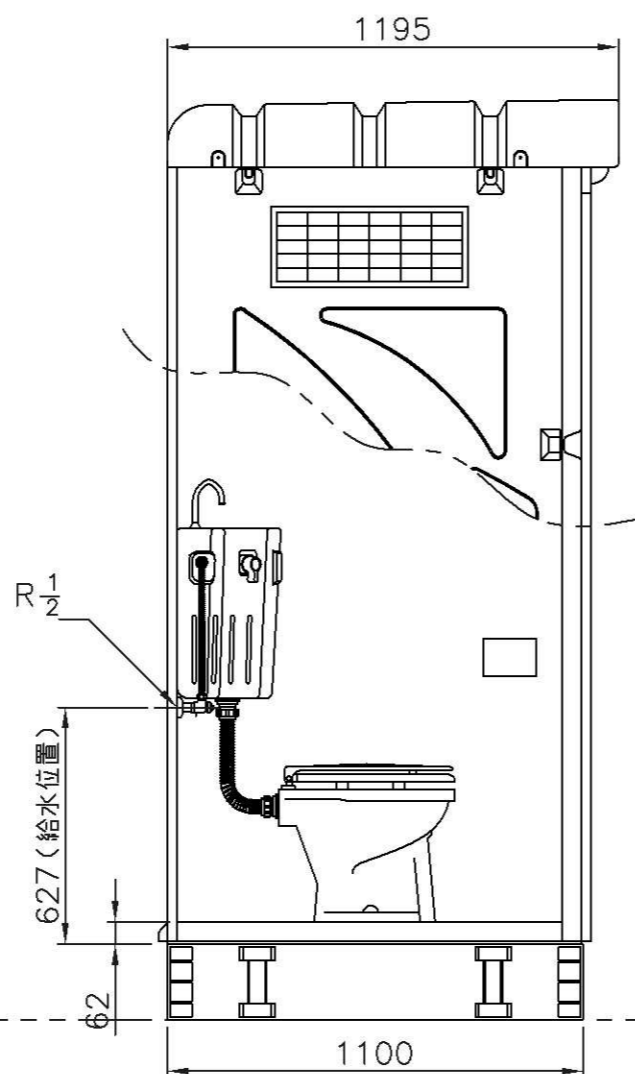
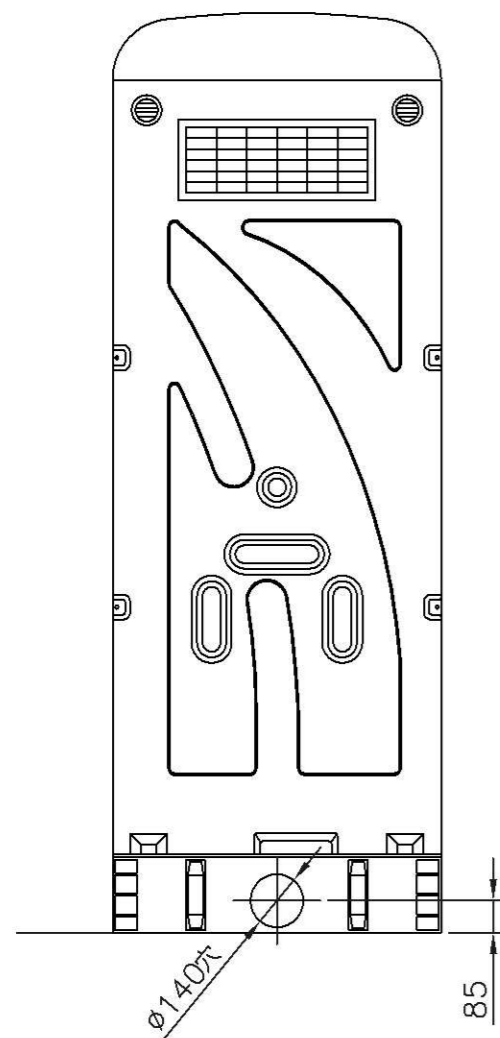


15WS架台伏せ図



G.L.▽

※排水用配管はVU100を使用する
 ※給水の接続は呼び13の給水栓用ソケット使用
 寸法公差は±1.0%

品番	品名	図版及寸法	員数	材質	備考
1	正面枠パネル		1	PE	
2	ドア		1	PE	
3	側面パネル		2	PE	左右共通
4	後面パネル		1	PE	
5	屋根		1	PE	
6	フラット床C		1	PE	
7	コーナー棚		1	PP	
8	組立ビス		1	SUS304	
9	バルベット		1	PP	
10	レセップ		1	PF他	
11	角ガラリ		3	PP	
12	丸ガラリ		2	PP	
13	紙巻器		1	ABS	
14	ドア用スプリング		1	SWB	
15	共通ロック		1	ABS他	
16	洋式便器	C-16R	1	陶器	
17	ロータンク		1	PE他	
18	15WS架台		1	PP	

		日付	H17.12.13	尺度	1:20	旭ハウス工業(株)	
	AU-FW+15WS	AU型洋式水洗+15WS		監崎			
	型式	品名		製図	設計	照査	code