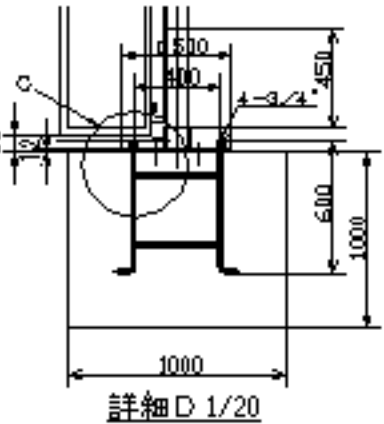
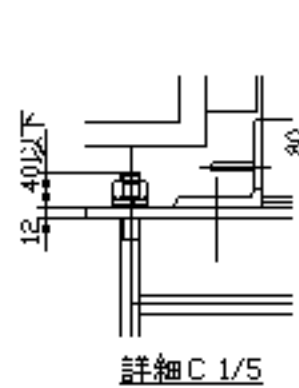
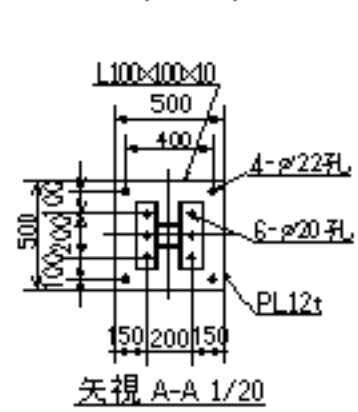


本図は見積もり図であり製作時は変更する場合があります。



番	品名	材質	数量	備考				
9	パネル (潜戸付)	硬質塩化ビニール	1					
8	パネル	ビニール	10					
7	走行棒側	SS400	2					
6	走行棒中央(左右)	SS400	2					
5	走行棒中間	SS400	2					
4	アンカーボルト 3/4"		8式	N-SW-W付				
3	ベースプレート	SS400	2	PL12t×500×500				
2	梁 (100角)	SS400	2	ジョイント式				
1	柱 (100角)	SS400	2					
<table border="1"> <tr> <td>作成日</td> <td>2001.1.19</td> </tr> <tr> <td>尺度</td> <td>1/60 1/20 1/5</td> </tr> </table>					作成日	2001.1.19	尺度	1/60 1/20 1/5
作成日	2001.1.19							
尺度	1/60 1/20 1/5							
<table border="1"> <tr> <td>品名</td> <td colspan="3">NKパネルゲート PGN-99</td> </tr> </table>					品名	NKパネルゲート PGN-99		
品名	NKパネルゲート PGN-99							