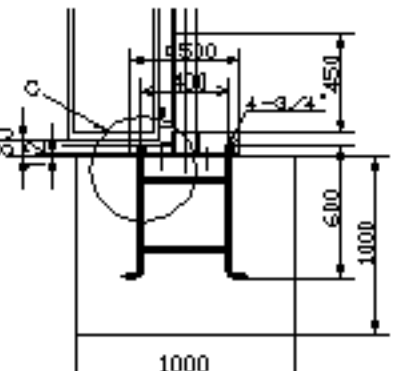
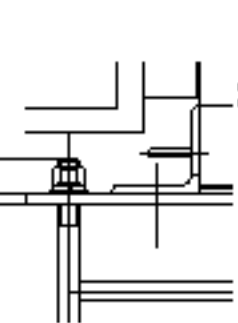
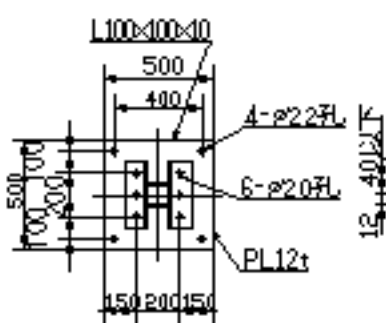


本図は見積もり図であり  
製作時は変更する場  
合があります



矢視 A-A 1/20

詳細 C 1/5

詳細 D 1/20

9	パネル (潜戸付)	硬質塩化ビニール	1	
8	パネル	ビニール	7	
7	走行棒側	SS400	2	
6	走行棒中央(左右)	SS400	2	
5	走行棒中間	SS400	2	
4	アンカーボルト 3/4"		8式	N/SW-W付
3	ベースプレート	SS400	2	PL12t×500×500
2	梁 (100角)	SS400	2	ジョイント式
1	柱 (100角)	SS400	2	
品名 材質 数量 備考				

作成	作成日	2001.1.9	殿
検図	尺度	1/60 1/20	
作図		1/5	

品名 NKパネルゲート PGN-72

日本機電株式会社 0112005