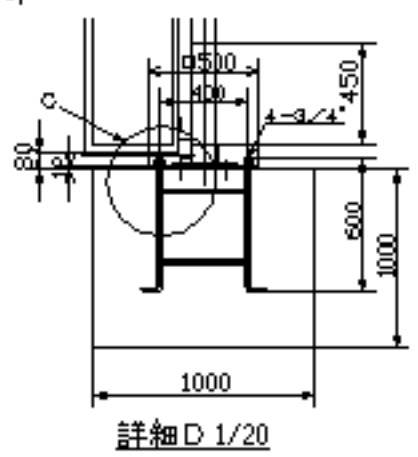
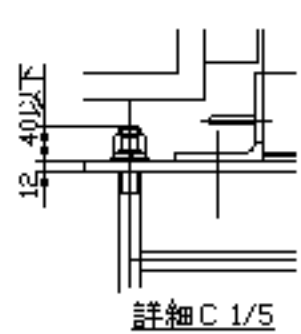
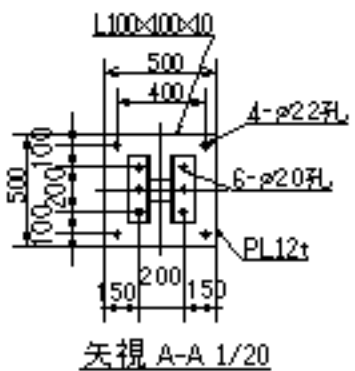


本図は見積もり図であり
製作時は変更する場
合があります



9	パネル (潜戸付)	硬質塩化ビニール	1	
8	パネル	ビニール	6	
7	走行棒側	SS400	2	
6	走行棒中央(左右)	SS400	2	
5	走行棒中間	SS400	2	
4	アンカーボルト 3/4"		8式	N-SW-W付
3	ベースプレート	SS400	2	PL12t×500×500
2	梁 (100角)	SS400	1	ジョイント式
1	柱 (100角)	SS400	2	
番品名 材質 数量 備考				
承認	作成日	2001.1.9		
検図	尺度	1/50 1/20 1/5		
作図				
NKパネルゲート PGN-63				