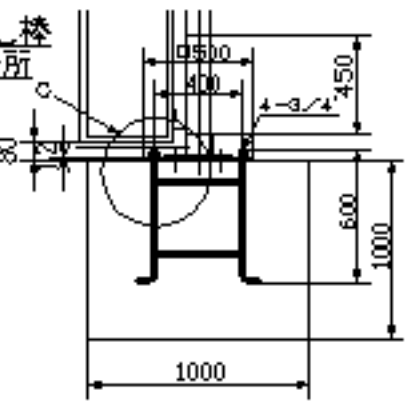
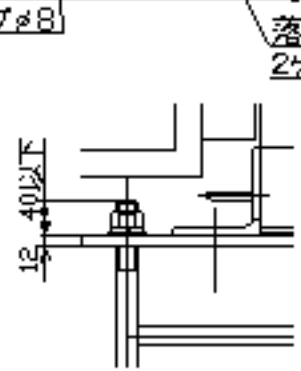
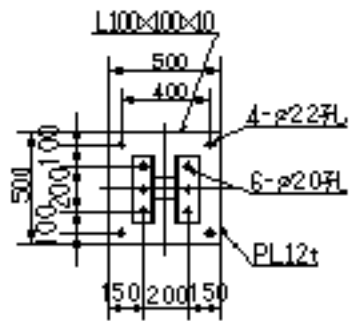


本図は見積もり図であり
製作時は変更する場合
があります



9	パネル (潜戸付)	硬質塩化ビニール	1					
8	パネル	ビニール	4					
7	走行棒側	SS400	2					
6	走行棒中央(左右)	SS400	2					
5	走行棒中間	SS400	2					
4	アンカーボルト 3/4"	8式 N-SW-W付						
3	ベースプレート	SS400	2	PL12t×500×500				
2	梁 (100角)	SS400	1					
1	柱 (100角)	SS400	2					
番	品	名	材	質	数	量	備	考

承認	作成日	2001.1.9		
検図	尺度	V/60L/20		
作図		1/5		
総括	NKパネルゲート PGN-45			