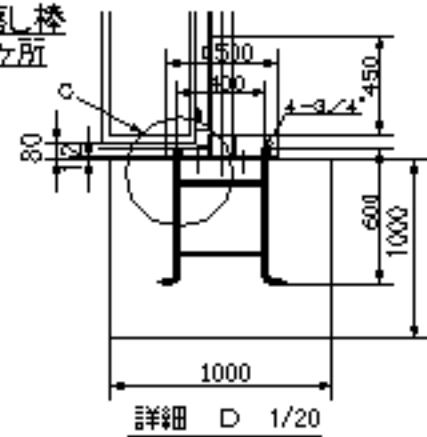
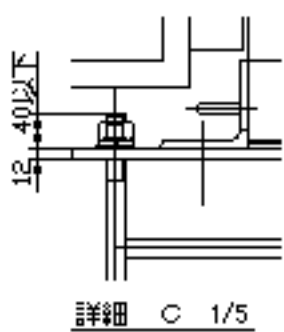
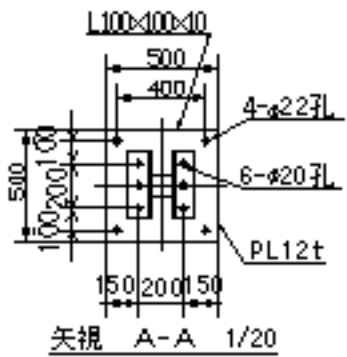


本図は見積もり図であり  
製作時は変更する場  
合があります



9	パネル (潜戸付)	硬質塩化ビニール	1	
8	パネル	ビニール	3	
7	走行棒側	SS400	2	
6	走行棒中央(左右)	SS400	2	
5	走行棒中間	SS400	2	
4	アンカーボルト 3/4"	8式 N-SW-W付		
3	ベースプレート	SS400	2	PL12t×900×900
2	梁 (100角)	SS400	1	
1	柱 (100角)	SS400	2	
品名 材質 数量 備考				
承認	作成日	2001.1.9		
検図	尺度	1/60 1/20		
作図	尺度	1/5		
NKパネルゲート PGN-36				
日本機電株式会社 0112001				